

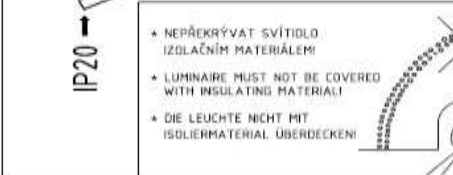
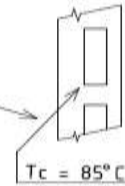
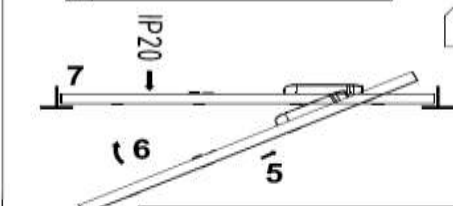
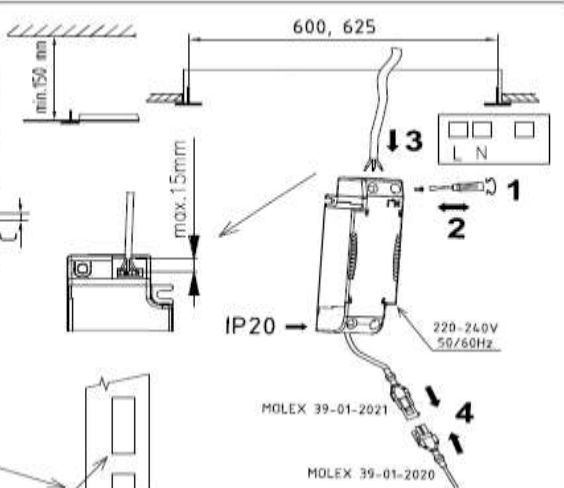
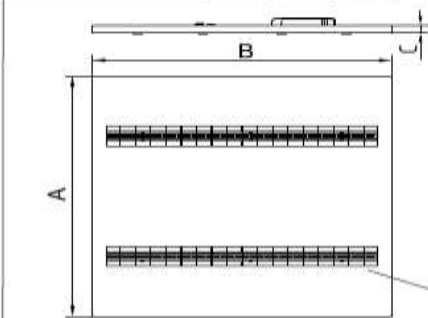


## EB 2x

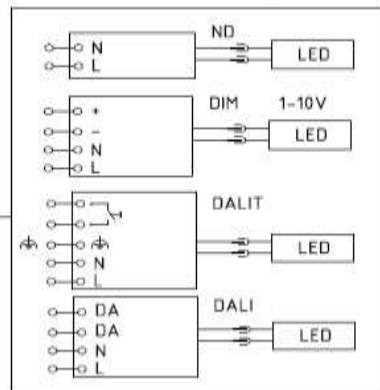
• Directions for use • Návod k použití • Návod k použitiu • Bedienungsanleitung • Instrukcija montažu opravy • Használati utasítás • Lietošanas pamācība • Naudojimosi instrukcija • Kasutamisujuhend • Instructiuni de folosire • Uputstvo za upotrebu • Navodilo za uporabo • riktning för användning • Угътвање • Manual de instrucciones • Gebruiksaanwijzing • Mode d'emploi • Istruzioni per l'uso • Monteringsveledning • Modo de emprego • NEAKATEYΘYNSHTIAXPHSH

**LED****220-240V  
50-60Hz**

	A	B	C
	mm	mm	mm
EB 3000 A 2x 600	595	595	15,4
EB 3000 A 2x 625	620	620	15,4
EB 4000 A 2x 600	595	595	15,4
EB 4000 A 2x 625	620	620	15,4
EB 6000 A 2x 600	595	595	15,4
EB 6000 A 2x 625	620	620	15,4



• NEPŘEKRÝVAT SVĚTLÍDLO IZOLAČNÍM MATERIÁLEM!  
• LUMINAIRE MUST NOT BE COVERED WITH INSULATING MATERIAL!  
• DIE LEUCHE NICHT MIT ISOLIERMATERIAL ÜBERDECKEN!



Upozornění! Montáž svítidla smí provádět pouze odborná elektromontážní firma nebo osoba s elektrotechnickou kvalifikací.  
Attention! The lighting unit may only be assembled by a skilled firm or by person with electrotechnical qualification.  
Sicherheitshinweis! Die Montage und die elektrische Installation der Leuchte muss von einer Elektrofachkraft durchgeführt werden.

Světelný zdroj tohoto svítidla je nevyměnitelný, po skončení životnosti tohoto svítidla je nutno vyměnit celé svítidlo.  
Die Lichtquelle kann nicht gewechselt werden, nach Ablauf der Lebensdauer der Lichtanlage ist es nötig, die gesamte Lichtanlage zu wechseln. The light source of this luminaire is not replaceable, when the light source reaches its end of life the whole luminaire should be replaced.

Na tento výrobek se poskytuje záruka 24 měsíců od data prodeje. Záruka se nevztahuje na závady způsobené nevhodným zacházením. The warranty period of this product is 24 months from the purchase date. The warranty doesn't cover damage caused by improper handling.