



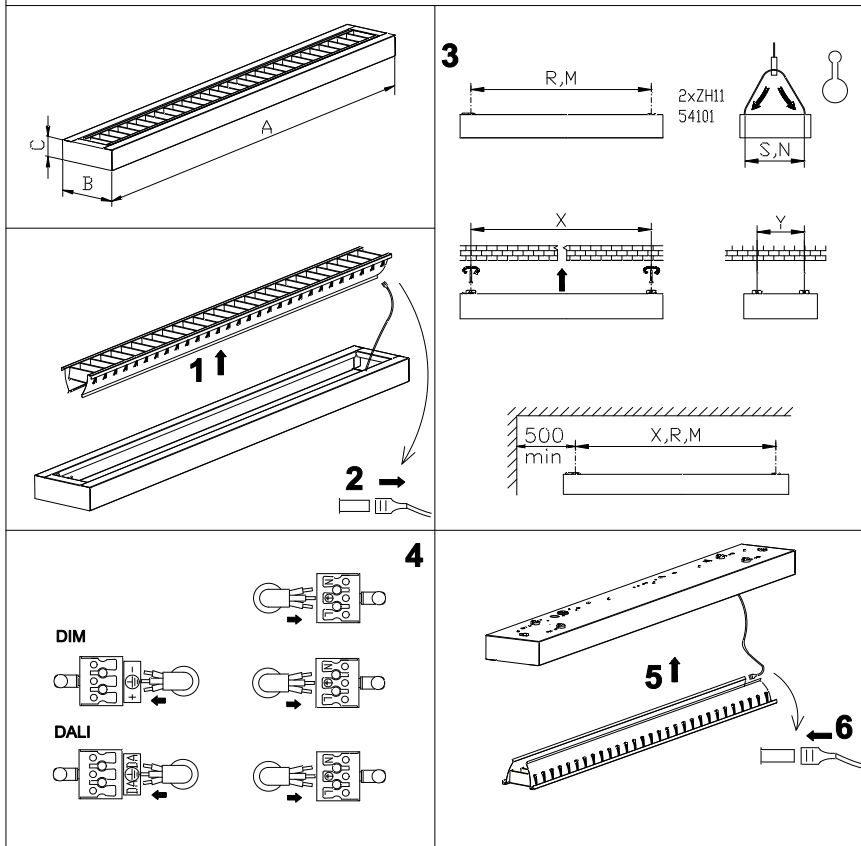
EVAL

1680001103

- Directions for use • Návod k použití • Návod k použitíu • Bedienungsanleitung • Instrukcja montażu oprawy • Használati utasítás • Lieto-anas pamācība • Naudojimosi instrukcija • Kasutamisujuhend • Instructiuni de folosire • Uputstvo za upotrebu • Navodilo za uporabo • Monteringsanvisning • Упѣтване • Manual de instruções • Gebruiksaanwijzing • Mode d'emploi • Istruzioni per l'uso • Monteringsveledning • Modo de empleo • NEAKATEYΘYΝΣΗΠΙAXPHΣH



EVAL [mm]	R	S	M	N	X	Y	A	B	C
M	900	80	930	80	960	52	1222	96	50
L	1200	80	1230	80	1260	52	1522		



Upozornění! Montáž svítidla smí provádět pouze odborná elektromontážní firma nebo osoba s elektrotechnickou kvalifikací.
 Attention! The lighting unit may only be assembled by a skilled firm or by person with electrotechnical qualification.
 Sicherheitshinweis! Die Montage und die elektrische Installation der Leuchte muss von einer Elektrofachkraft durchgeführt werden.

Na tento výrobek se poskytuje záruka 60 měsíců od data prodeje. Záruka se nevztahuje na závady způsobené nevhodným zacházením.
 The warranty period of this product is 60 months from the purchase date. The warranty doesn't cover damage caused by improper handling.