

HYDROSKY MINI & MEDIUM LED

COD. 106001

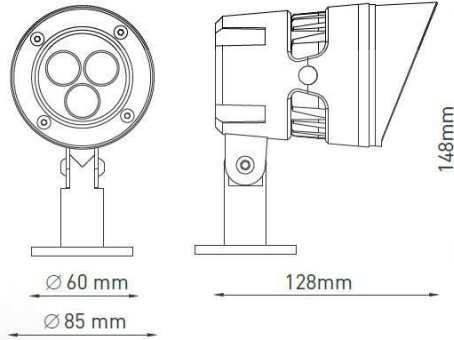
COD. 106003

ASSEMBLY AND OPERATING INSTRUCTIONS:



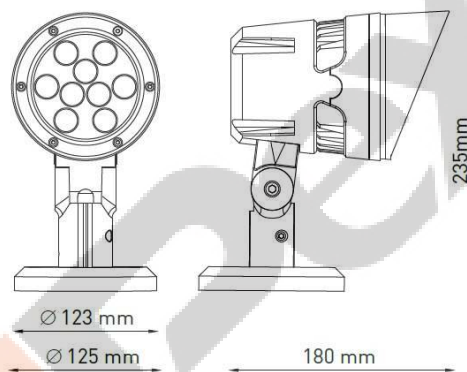
Made in Italy

COD. 106001



- Power consumption (nr. 3LED's): 6W
- Voltage :220/240V 50/60Hz
- Color Temperature : 3000K
- Lens Type : 30°
- Insulation class: 1
- IP protection: IP66

COD. 106003



- Power consumption (nr. 9LED's): 11W
- Voltage :220/240V 50/60Hz
- Color Temperature : 3000K
- Lens Type : 30°
- Insulation class: 1
- IP protection: IP66

Attenzione: La sicurezza dell'apparecchio è garantita solo con l'uso appropriato delle seguenti istruzioni pertanto è necessario conservarle

Warning: the safety of this fixture is guaranteed only if you comply with these instructions remember to conserve in a safe place.

Achtung: die sicherheit des gerates wird nur durch sachmasse befolgung nachtehender asweisungen gewährleistet; ihre aufbewahling ist deshalb sehr wichtig.

Attention: la secutie de l'appareil n'est garantie qu'en cas d'utilisation correcte des instructions stivante; il faut par consequent les conserver

LA GARANZIA CADE NEI SEGUENTI CASI:

- 1) Malfunzionamenti dovuti all'uso improprio del prodotto, manomissioni, riparazioni inadeguate, negligenza da parte dell'installatore/elettricista, mancato rispetto delle istruzioni di montaggio e/o dei dati di targa;
- 2) Installazioni in impianti non conformi alle norme generali di sicurezza;
- 3) Danneggiamenti dovuti a cause naturali quali fulmini, incendi o allagamenti;
- 4) Danni provocati da cablaggio/connessioni con grado IP inferiore al prodotto scelto.
- 5) Danneggiamenti verificatisi durante il trasporto del prodotto. In questi casi i danni saranno di imputare e notificare al vettore;
- 6) La garanzia riguarda soltanto l'integrità del prodotto e NON i costi di smontaggio dello stesso;

THE WARRANTY IS FALLING IN THE FOLLOWING CASES:

- 1) Malfunctions due to improper use of the product, modifications, repairs inadequate, negligence on the part of the installer / electrician, failure to assembly instructions and / or data plate;
- 2) Installations in plants not comply with the general safety;
- 3) Damage caused by natural causes such as lightning, fire or flooding;
- 4) Damage caused by wiring / connections with IP degree lower than the selected product.
- 5) Damage occurring during shipment of the product. In these cases the damage will be to charge and notify the carrier;
- 6) The warranty covers only the integrity of the product and NOT any costs of removal of the same;

Die Garantie ist in folgenden Fällen :

- 1) Störungen durch unsachgemäße Verwendung des Produkts, Änderungen, Reparaturen unzureichend, Fahrlässigkeit des Installateurs / Elektriker, das Versagen der Montageanleitung und / oder Daten Platte;
- 2) Einbau in Anlagen, die nicht mit der allgemeinen Sicherheitsanforderung entsprechen;
- 3) Schäden durch natürliche Ursachen wie Blitzschlag, Feuer oder Hochwasser;
- 4) Schäden, die durch Verdrahtung / Anschlüsse mit IP Grad niedriger als das ausgewählte Produkt verursacht.
- 5) Schäden, die während des Versands des Produkts. In diesen Fällen ist der Schaden wird zum Laden und teilt dem Träger;
- 6) Die Garantie deckt nur die Integrität des Produkts und keine Kosten für die Entfernung

La garantie est en baisse dans les cas suivants:

- 1) les dysfonctionnements dus à une mauvaise utilisation du produit, modifications, réparations inadéquates, négligence de la part de l'installateur / électricien, le défaut de les instructions d'assemblage et / ou la plaque de données;
- 2) Les installations dans les usines sont pas conformes à la sécurité générale;
- 3) Les dommages causés par des causes naturelles telles que la foudre, incendie ou une inondation;
- 4) Les dommages causés par un câblage / connexions avec un degré IP inférieur au produit sélectionné.
- 5) Les dommages survenus durant le transport du produit. Dans ces cas, les dommages sera pour charger et informer le transporteur;
- 6) La garantie ne couvre que l'intégrité du produit et non les frais d'enlèvement de la même;

Raccomandazioni

- 1) Verificare che le apparecchiature utilizzate per collegare gli apparecchi godano di tutte le garanzie europee necessarie a norma di Legge;
- 2) Di utilizzare cavi, connettori e Materiali di Qualità per il cablaggio elettrico;
- 3) Nei prodotti con grado IP67/68 eseguire cablaggi / Connessioni con accessori che garantiscano lo stesso grado IP del prodotto scelto (disponibili a catalogo);
- 4) Nei casi di installazioni all'esterno è sconsigliato installare gli alimentatori nelle cassaforme e / o nel pozzetto di derivazione, senza adeguata protezione;

Installazione:

- 1) Posizionare l'apparecchio in corrispondenza del punto di alimentazione effettuando il collegamento elettrico idoneo alla rete (L-N-PE)
- 2) Praticare dei fori nel muro per inserire dei tasselli (tipo fischer) corrispondenti ai fori posizionati sulla basetta dell'apparecchio.
- 3) Fissare l'apparecchio serrando le viti di fissaggio dei tasselli.
- 4) Orientare l'apparecchio nella posizione desiderata.

Recommendations

- 1) verify that the equipment used to connect our devices to enjoy all the guarantees required under European law;
- 2) use the cables, connectors and quality materials for electrical wiring;
- 3) Products with IP67/68 degree make the wiring / connections with accessories provide the same degree IP of the selected product (available in the catalog);
- 4) In the case of installations outside is not recommended to install the power supplies in the formwork and / or in the junction box without adequate protection;

Installation:

- 1) Set the apparatus at the point of supply by making the appropriate electrical connection to the line (L-N-PE)
- 2) Drill holes in the wall to insert plugs (fischer type) corresponding to the holes located on the base unit.
- 3) Secure the unit by tightening the screws on the plugs.
- 4) Position the beam of lighting fixture in the desired way

Empfehlungen

- 1) Stellen Sie sicher, dass das Gerät an die Geräte anschließen, um alle Garantien genießen erforderlichen Europäischen gemäß Rechtsvorschriften verwendet werden;
- 2) Verwenden Sie die Kabel, Stecker und Materialien Qualität für die elektrische Verdrahtung;
- 3) Produkte mit IP67/68 Grad machen die Verkabelung / Anschlüsse mit Zubehör den gleichen Grad IP des ausgewählten Produkts (im Katalog);
- 4) Im Falle von Anlagen außerhalb wird nicht empfohlen, die Netzteile in die Installation Schalung und / oder in der Anschlussdose ohne ausreichenden Schutz;

Installation

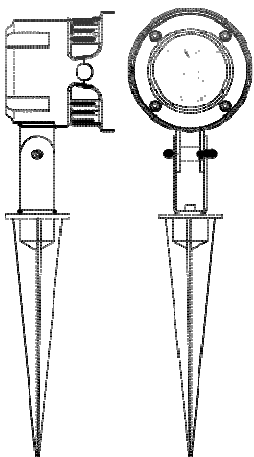
- 1) Stellen Sie das Gerät für die Beleuchtung an der Stelle der Stromversorgung durch den Anschluss(L-N-PE)
- 2) Bohrlöcher in der Wand stecken Stecker (Fischer-Typ), die den Löchern auf der Basisstation befindet.
- 3) Das Leuchten Anziehen der Schrauben der Stecker
- 4) Stellen Sie das Gerät an der gewünschten Stelle

Recommendations

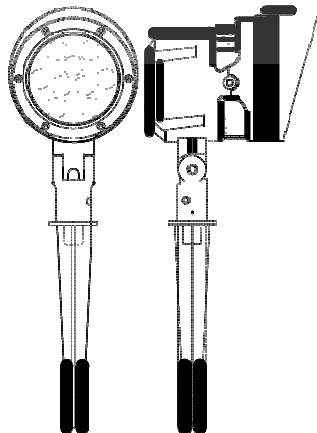
- 1) Vérifiez que le matériel utilisé pour connecter les périphériques pour profiter de toutes les garanties nécessaires conformément à la législation européenne;
- 2) utiliser les câbles, connecteurs et des matériaux de qualité pour le câblage électrique;
- 3) Produits avec IP67/68 degré font le câblage / connexions avec des accessoires fournir le même degré IP du produit sélectionné (disponible dans le catalogue);
- 4) Dans le cas des installations extérieures n'est pas recommandé d'installer les blocs d'alimentation dans le coffrage et / ou dans la zone de jonction sans protection suffisante;

Installation

- 1) placer le dispositif d'éclairage à l'endroit de l'alimentation en connectant (L-N-PE)
- 2) Percer des trous dans le mur pour insérer des bouchons (type pêcheur) correspondant aux trous situés sur l'unité de base.
- 3) Fixer l'unité en serrant les vis.
- 4) Placez l'appareil à l'endroit désiré



106002 HYDROSKY MINI LED
WITH EARTH SPIKE



106004 HYDROSKY MEDIUM LED
WITH EARTH SPIKE

