



LAB 600, 625

1160001105

• Directions for use • Návod k použití • Návod k použitiu • Bedienungsanleitung • Instrukcja montażu oprawy • Használati utasítás • Lietošanas pamācība • Naudojimosi instrukcija • Kasutamisyhend • Instructjuni de folosire • Uputstvo za upotrebu • Navodilo za uporabo • Monteringsanvisning • Упътване • Manual deinstrucciones • Gebruiksaanwijzing • Mode d'emploi • Istruzioni per l'uso • Monteringsveledning • Modo deemprego • ΝΕΑΚΑΤΕΥΘΥΝΣΗΠΙΛΑΧΡΗΣΗ



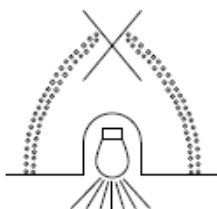
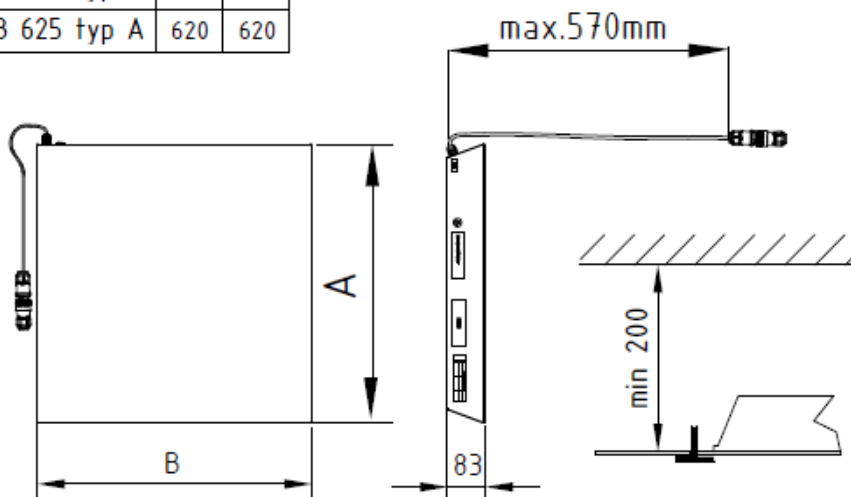
LED



220-240V  
50-60Hz



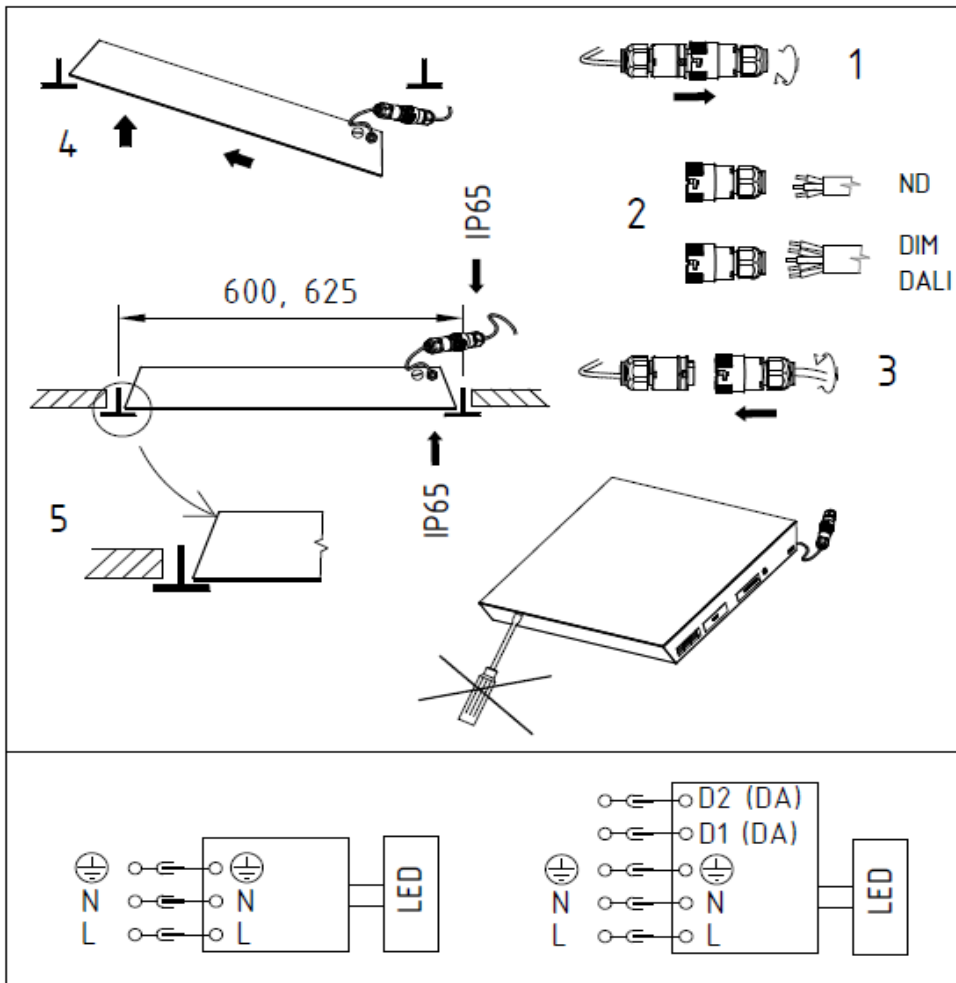
LAB	A mm	B mm
LAB 600 typ A	595	595
LAB 625 typ A	620	620



\* NEPŘEKRÝVAT SVÍTIDLO  
IZOLAČNÍM MATERIÁLEM!

\* LUMINAIRE MUST NOT BE COVERED  
WITH INSULATING MATERIAL!

\* DIE LEUCHTE NICHT MIT  
ISOLIERMATERIAL ÜBERDECKEN!



Upozornění! Montáž svítidla smí provádět pouze odborná elektromontážní firma nebo osoba s elektrotechnickou kvalifikací.

Attention! The lighting unit may only be assembled by a skilled firm or by person with electrotechnical qualification.

Sicherheitshinweis! Die Montage und die elektrische Installation der Leuchte muss von einer Elektrofachkraft durchgeführt werden.

Světelný zdroj tohoto svítidla je nevyměnitelný, po skončení životnosti tohoto svítidla je nutno vyměnit celé svítidlo.

The light source of this luminaire is not replaceable, when the light source reaches its end of life the whole luminaire should be replaced.

Die Lichtquelle kann nicht gewechselt werden, nach Ablauf der Lebensdauer der Lichtanlage ist es nötig, die gesamte Lichtanlage zu wechseln.

Na tento výrobek se poskytuje záruka 60 měsíců od data prodeje. Záruka se nevztahuje na závady způsobené nevhodným zacházením. The warranty period of this product is 60 months from the purchase date. The warranty doesn't cover damage caused by improper handling.

**SWE**

Varning! Belysningsarmaturen bör endast monteras av behörig elektriker.

**EST**

Ettevaatust! Valgustit võib paigaldada ainult autoriseeritud elektrik!

**NOR**

Viktig: Armaturen må kun tilkobles av autorisert elektroinstallatør

**FIN**

Huomio: Valaisimen saa asentaa vain sähköalan ammattilainen

**ROM**

*Atentie! Montarea corpurilor de iluminat se va face de catre firme specializate sau persoane calificate in domeniul electrotehnic.*

**DEN**

VIGTIGT! PRODUKTET MÅ KUN INSTALLERES AF AUT. EL-INSTALLATØR

**LIE**

*Dėmesio! Šviestuvus turi būti surinktas ir sumontuotas tik specialios įmonės arba kvalifikuoto elektriko.*

**RUS**

Внимание! Светильник должен устанавливаться специализированной фирмой или лицом обладающим электротехнической квалификацией.

**ITA**

ATTENZIONE! GLI APPARECCHI DEVONO ESSERE INSTALLATI DA DITTE SPECIALIZZATE O DA INSTALLATORI QUALIFICATI.

**ISL**

Athugið: Eingöngu löggiltir rafverktakar meiga setja upp lampann

**POR**

A armadura de imluninação só deve ser ligada por uma firma especializada ou por um técnico qualificado.

**LAT**

Uzmanību! Apgaismes ierīces uzstādīšanu drīkst veikt tikai sertificēts elektriķis vai sertificēts elektromontāžas uzņēmums.

**FRA**

Attention! les luminaires doivent être poses par des sociétés spécialisees ou par des personnes compétentes ayant le diplôme d'electrotechnicien.

**SLK**

Montáž svetidla môže vykonať iba osoba s elektrotechnickou kvalifikáciou

**POL**

Montaż oprawy może wykonać tylko osoba posiadająca odpowiednie elektrotechniczne uprawnienia.

**NED BEL**

Let op ! Deze verlichtings unit mag alleen worden gemonteerd door een daartoe bekwaamde firma of door een persoon die elektrotechnisch is gekwalificeerd.

**HUN**

A lampatestek beszerelését csakis elektrotechnikai vegzettseggel rendelkezo szemely veggezheti el.

**HR BiH**

Montažu svjetiljke može izvršiti samo stručno kvalificirana osoba.

**SLO**

Montažo svetilke lahko izvede samo strokovno kvalificirana oseba