



PARK LED

1700001103

• Directions for use • Návod k použití • Návod k použitíu • Bedienungsanleitung • Instrukcja montażu oprawy • Használati utasítás • Lietošanas pamācība • Naudojimosi instrukcija • Kasutamissjuhend • Instructiuni de folosire • Uputstvo za upotrebu • Navodilo za uporabo • Monteringsanvisning • Угълване • Manual de instrucciones • Gebruiksaanwijzing • Mode d'emploi • Istruzioni per l'uso • Monteringsveledning • Modo de empleo • ΝΕΑΚΑΤΕΥΘΥΝΣΗΤΑΧΡΗΣΗ

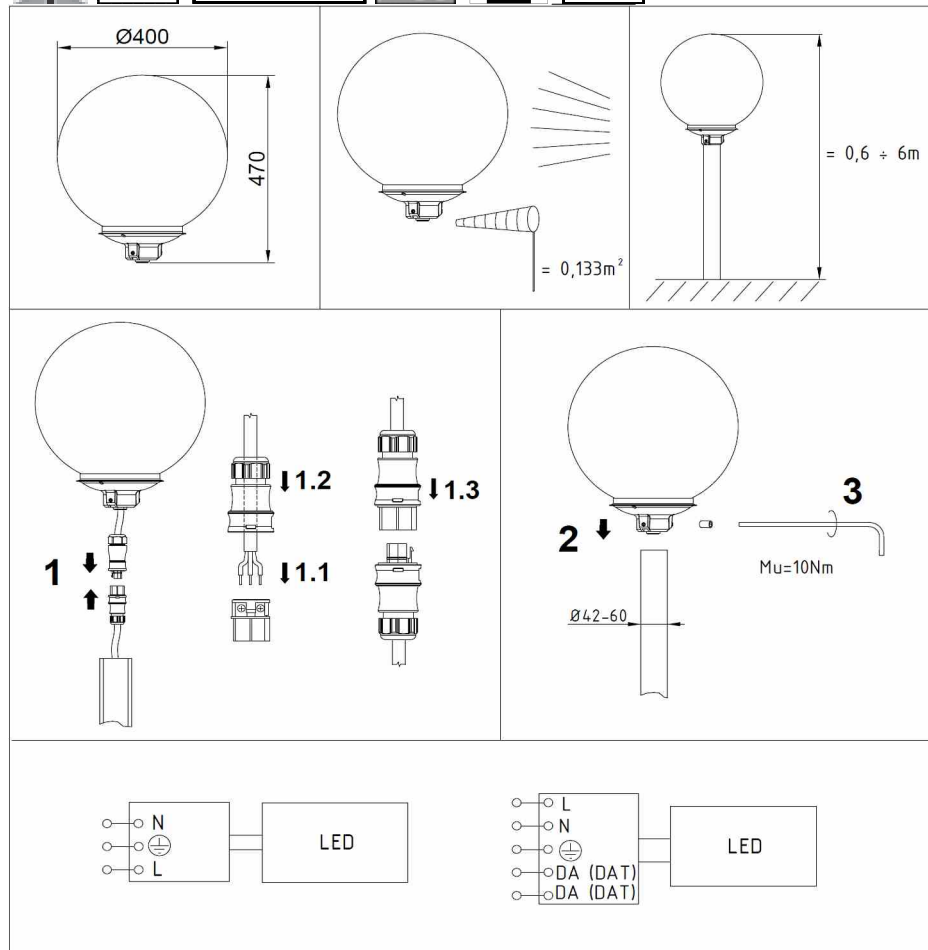


LED

220-240V
50-60Hz



max3,5kg



Upozornění! Montáž svítidla smí provádět pouze odborná elektromontážní firma nebo osoba s elektrotechnickou kvalifikací.
 Attention! The lighting unit may only be assembled by a skilled firm or by person with electrotechnical qualification.
 Sicherheitshinweis! Die Montage und die elektrische Installation der Leuchte muss von einer Elektrofachkraft durchgeführt werden.

Na tento výrobek se poskytuje záruka 60 měsíců od data prodeje. Záruka se nevztahuje na závady způsobené nevhodným zacházením.
 The warranty period of this product is 60 months from the purchase date. The warranty doesn't cover damage caused by improper handling.