



QN

Kód výr. 1740001122

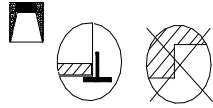
- Directions for use • Návod k použití • Návod k použití • Bedienungsanleitung • Instrukcja montażu oprawy • Használati utasítás • Lietošanas pamācība • Naudojimosi instrukcija • Kasutamisujuhend • Instrucțiuni de folosire • Uputstvo za upotrebu
- Navodilo za uporabo • Monteringsanvisning • Упѣтване • Manual de instrucciones • Gebruiksaanwijzing • Mode d'emploi • Istruzioni per l'uso • Monteringsveledning • Modo de emprego • NEAKATEYΘYNEΠHTAXPHΣH



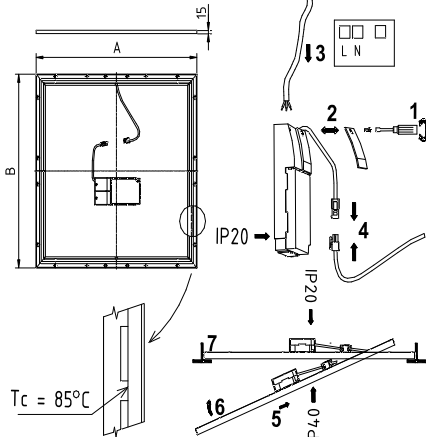
220-240V
50-60Hz



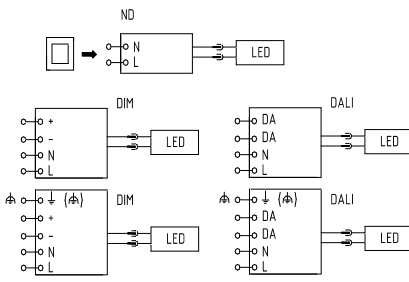
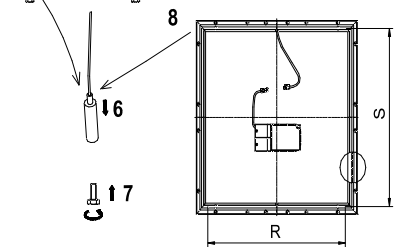
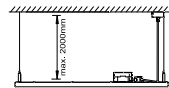
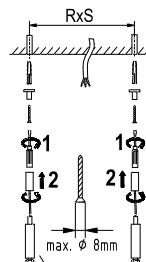
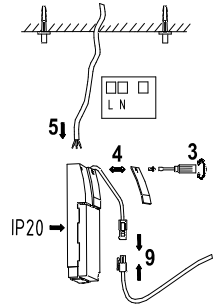
	A mm	B mm
QNA 600	595	595
QNA 625	620	620
QNB 600	595	295
QNC 600	1195	295
QND 600	1195	595
QNE 600	295	295

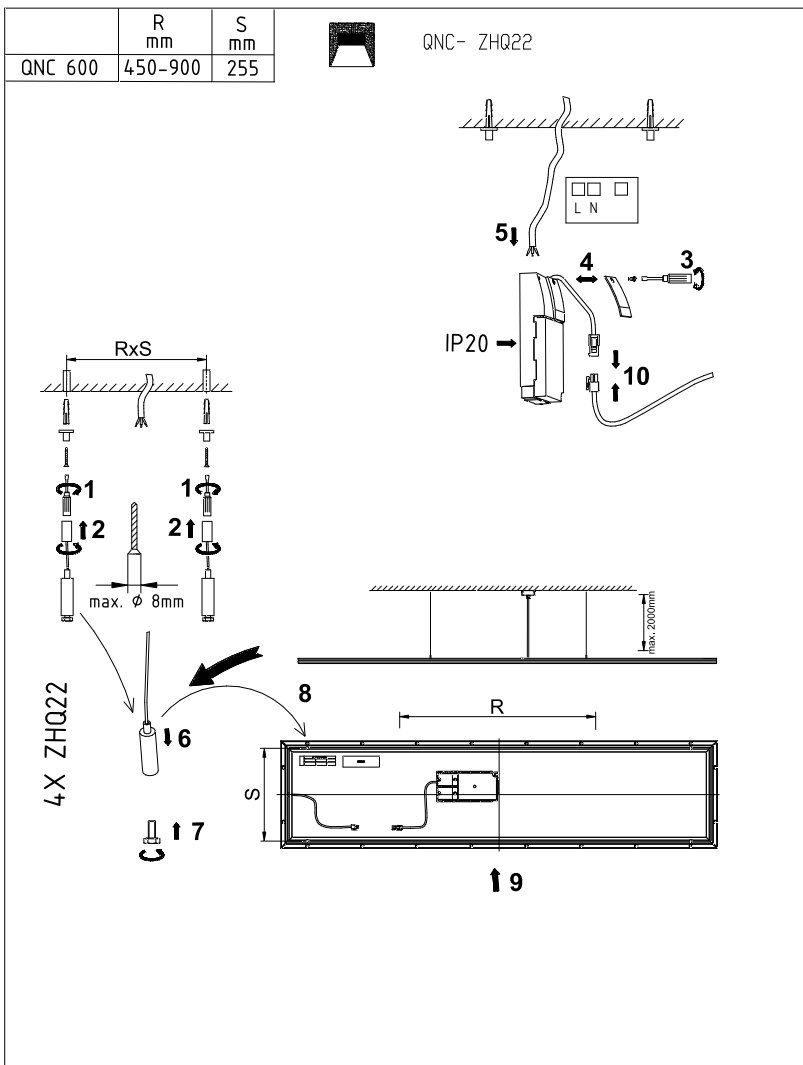


600, 625, 1200, 1500



	S mm	R mm
QNA 600	555	200-530
QNA 625	580	200-555
QNB 600	255	200-530
QNE 600	255	190-250





Upozornění! Montáž svítidla smí provádět pouze odborná elektromontážní firma nebo osoba s elektrotechnickou kvalifikací.
 Attention! The lighting unit may only be assembled by a skilled firm or by person with electrotechnical qualification.
 Sicherheitshinweis! Die Montage und die elektrische Installation der Leuchte muss von einer Elektrofachkraft durchgeführt werden.

Světelný zdroj tohoto svítidla je nevyměnitelný, po skončení životnosti tohoto svítidla je nutno vyměnit celé svítidlo.
 Die Lichtquelle kann nicht gewechselt werden, nach Ablauf der Lebensdauer der Lichtanlage ist es nötig, die gesamte Lichtanlage zu wechseln. The light source of this luminaire is not replaceable, when the light source reaches its end of life the whole luminaire should be replaced.

Na tento výrobek se poskytuje záruka 60 měsíců od data prodeje. Záruka se nevztahuje na závady způsobené nevhodným zacházením.
 The warranty period of this product is 60 months from the purchase date. The warranty doesn't cover damage caused by improper handling.