



TEL /R

1380001111

• Directions for use • Návod k použití • Návod k použitíu • Bedienungsanleitung • Instrukcja montażu oprawy • Használati utasítás • Lietošanas pamācība • Naudojimosi instrukcija • Kasutamisujuhend • Instructiuni de folosire • Uputstvo za upotrebu • Navodilo za uporabo • Monteringsanvisning • Угътвање • Manual de instrucciones • Gebruiksaanwijzing • Mode d'emploi • Istruzioni per l'uso • Monteringsveledning • Modo de empleo • NEAKATEYΘΥΝΣΗΤΙΑΧΡΗΣΗ

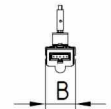
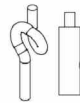
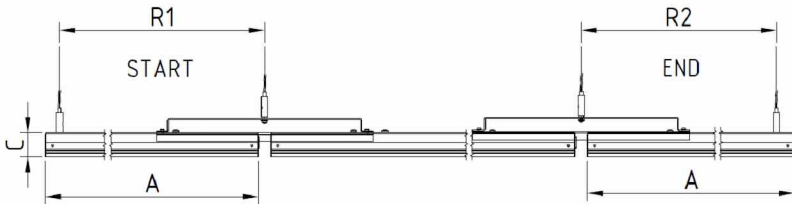
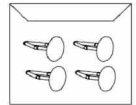


LED

IP 20

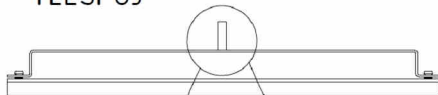
220-240V  
50-60Hz

	A mm	B mm	C mm	R1 mm	R2 mm	X1 mm	X2 mm
TEL XM /R START	750	46	40	670	-	630	-
TEL XM /R END	750			-	700	-	630
TEL S /R START	605			540	-	490	-
TEL S /R END	605			-	530	-	465

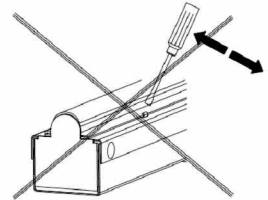


1

TELSPOJ

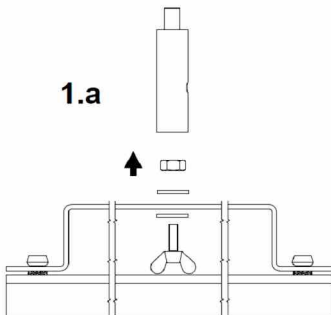


+



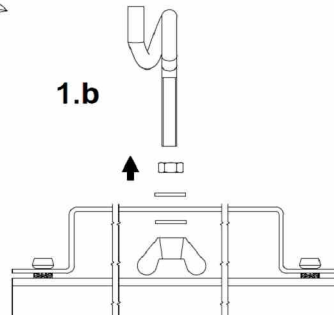
ZH21

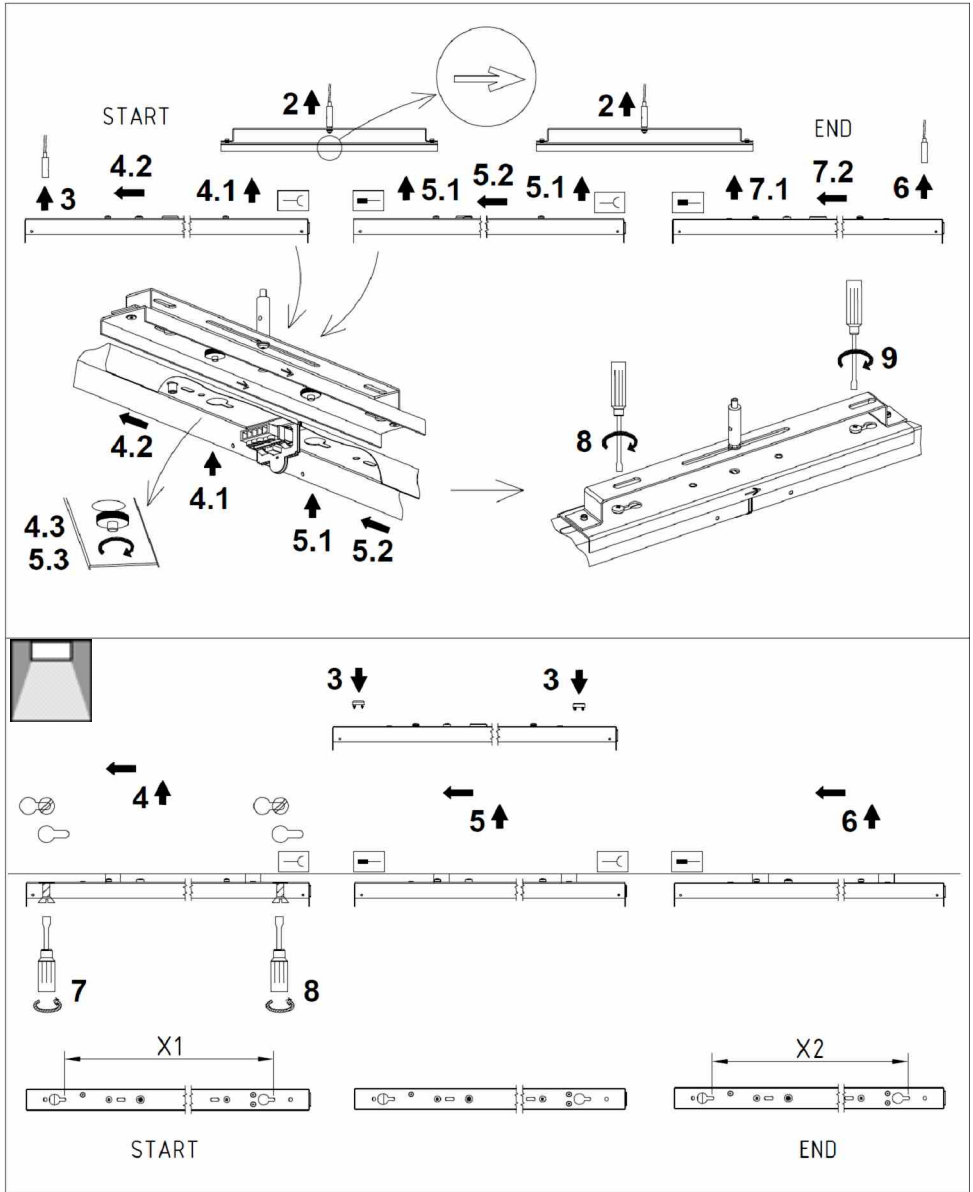
1.a

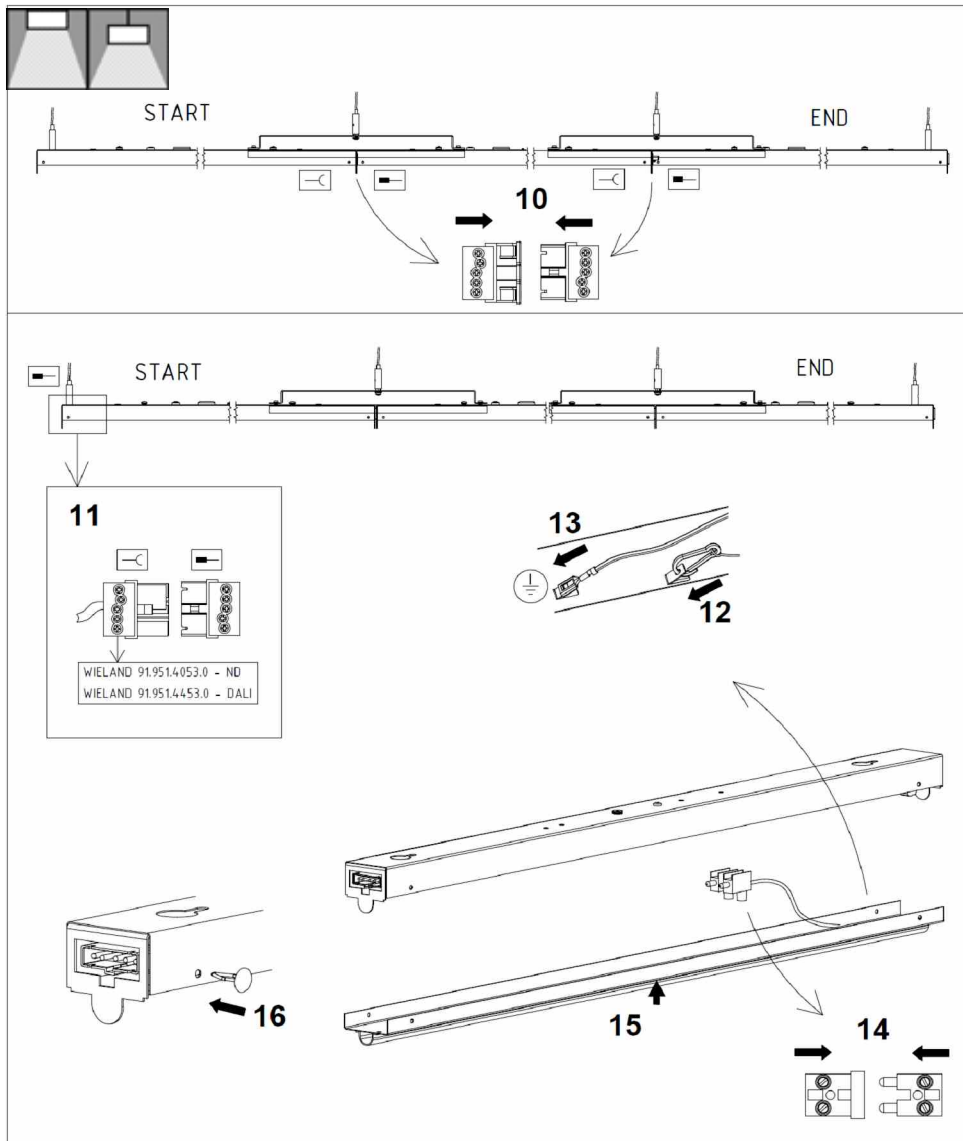


TELHAK

1.b







Upozornění! Montáž svítidla smí provádět pouze odborná elektromontážní firma nebo osoba s elektrotechnickou kvalifikací.  
 Attention! The lighting unit may only be assembled by a skilled firm or by person with electrotechnical qualification.  
 Sicherheitshinweis! Die Montage und die elektrische Installation der Leuchte muss von einer Elektrofachkraft durchgeführt werden. Světelný zdroj tohoto svítidla je nevyměnitelný, po skončení životnosti tohoto svítidla je nutno vyměnit celé svítidlo. Die Lichtquelle kann nicht gewechselt werden, nach Ablauf der Lebensdauer der Lichtanlage ist es nötig, die gesamte Lichtanlage zu wechseln. The light source of this luminaire is not replaceable, when the light source reaches its end of life the whole luminaire should be replaced.

Na tento výrobek se poskytuje záruka 60 měsíců od data prodeje. Záruka se nevztahuje na závady způsobené nevhodným zacházením. The warranty period of this product is 60 months from the purchase date. The warranty doesn't cover damage caused by improper handling.