



HVL /R V2

1390001134

• Directions for use • Návod k použití • Návod k použitiu • Bedienungsanleitung • Instrukcja montażu oprawy • Használati utasítás • Lietošanas pamācība • Naudojimosi instrukcija • Kasutamisejuhend • Instructjuni de folosire • Uputstvo za upotrebu • Navodilo za uporabo • Инструкция по эксплуатации • Упътване • Manual de instrucciones • Gebruiksaanwijzing • Mode d'emploi • Istruzioni per l'uso • Monteringsveledning • Modo de emprego • ΝΕΑΚΑΤΕΥΘΥΝΣΗΠΑΧΡΗΣΗ

**LED** **IP 20**

**220-240V**  
**50-60Hz**

**SELV**  
**DC 60V**

Replaceable control gear by a professional.

Replaceable (LED only) light source by a professional.

HVL /R (mm)	A <sub>START</sub>	A <sub>CONT,END</sub>	B	C	D <sub>START,END</sub>	D <sub>CONT</sub>	E
HVL M/R	1195	1185	90	100	1180	1175	75
HVL L/R	1495	1485	90	100	1480	1475	75

$D_{START} + n \times D_{CONT} + D_{END}$

$\approx 230-240V / 50Hz / \text{max } 16 A$

START CONT END

$t_C = 85^\circ C$

**ND**

EVG

N

L

**LED**

**DIM, DALI**

EVG

N

L

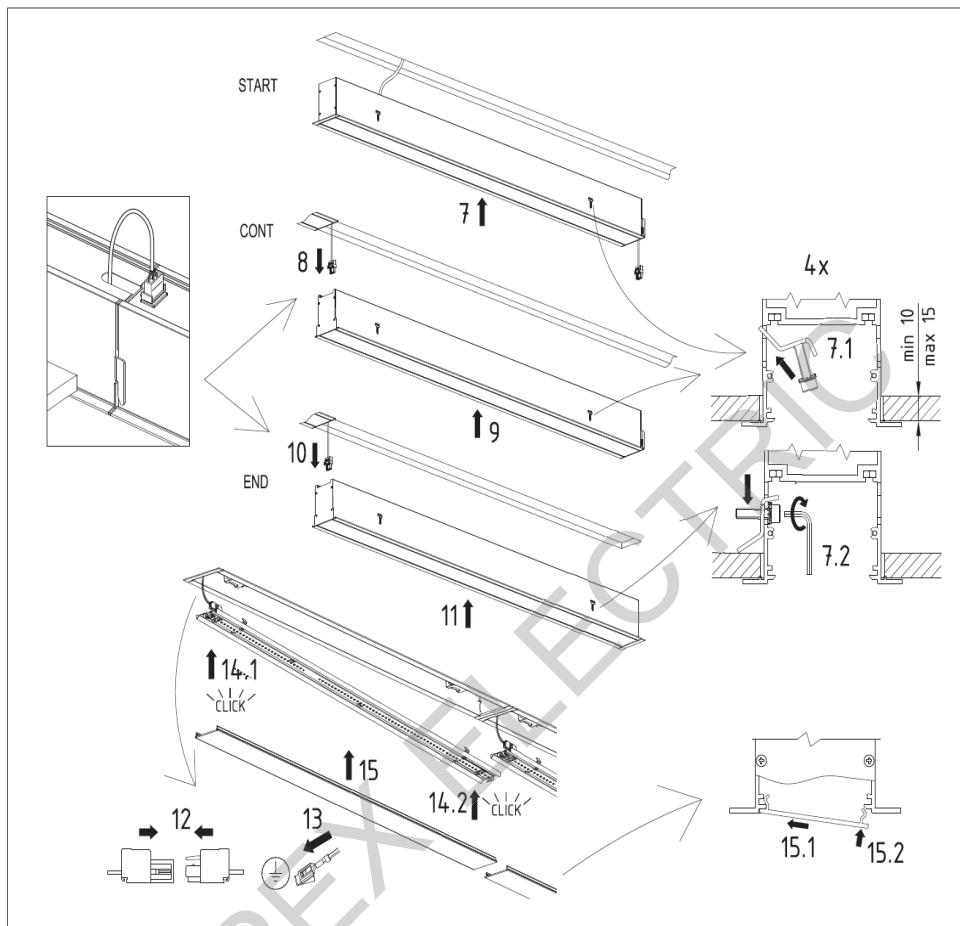
+Da

-Da

**LED**

**DIM, DALI**

START ND



Control gear replacement

