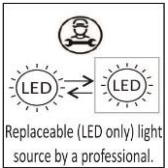




EPK

1440001117

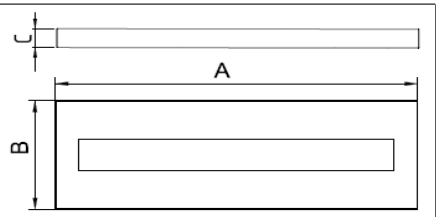
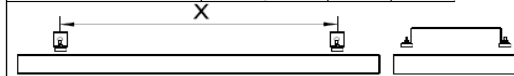
- Directions for use • Návod k použití • Návod k použitiu • Bedienungsanleitung • Instrukcija montažu oprawy • Használati utasítás • Lietošanas pamācība • Naudojimosi instrukcija • Kasutamisi juhend • Instrukcioni de folosire • Uputstvo za upotrebu • Navodilo za uporabo • Инструкція по експлуатації • Угъвяване • Manual de instrucciones • Gebruiksaanwijzing • Mode d'emploi • Istruzioni per l'uso • Monteringsveledning • Modo de emprego • NEAKATEYΘΥΝΣΗΤΑΧΡΗΣΗ



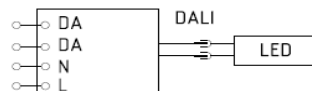
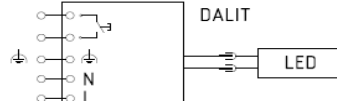
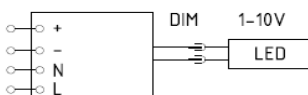
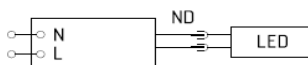
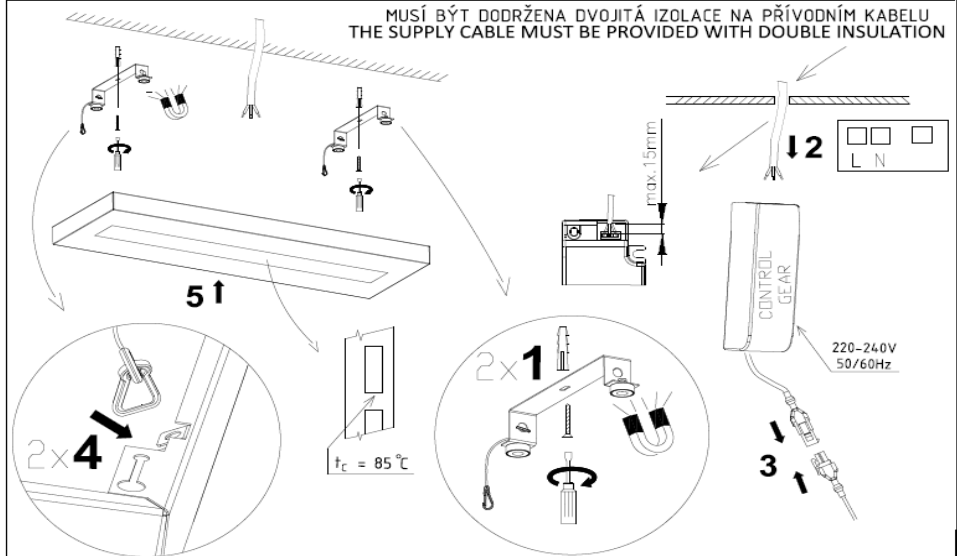
220-240V
50-60Hz



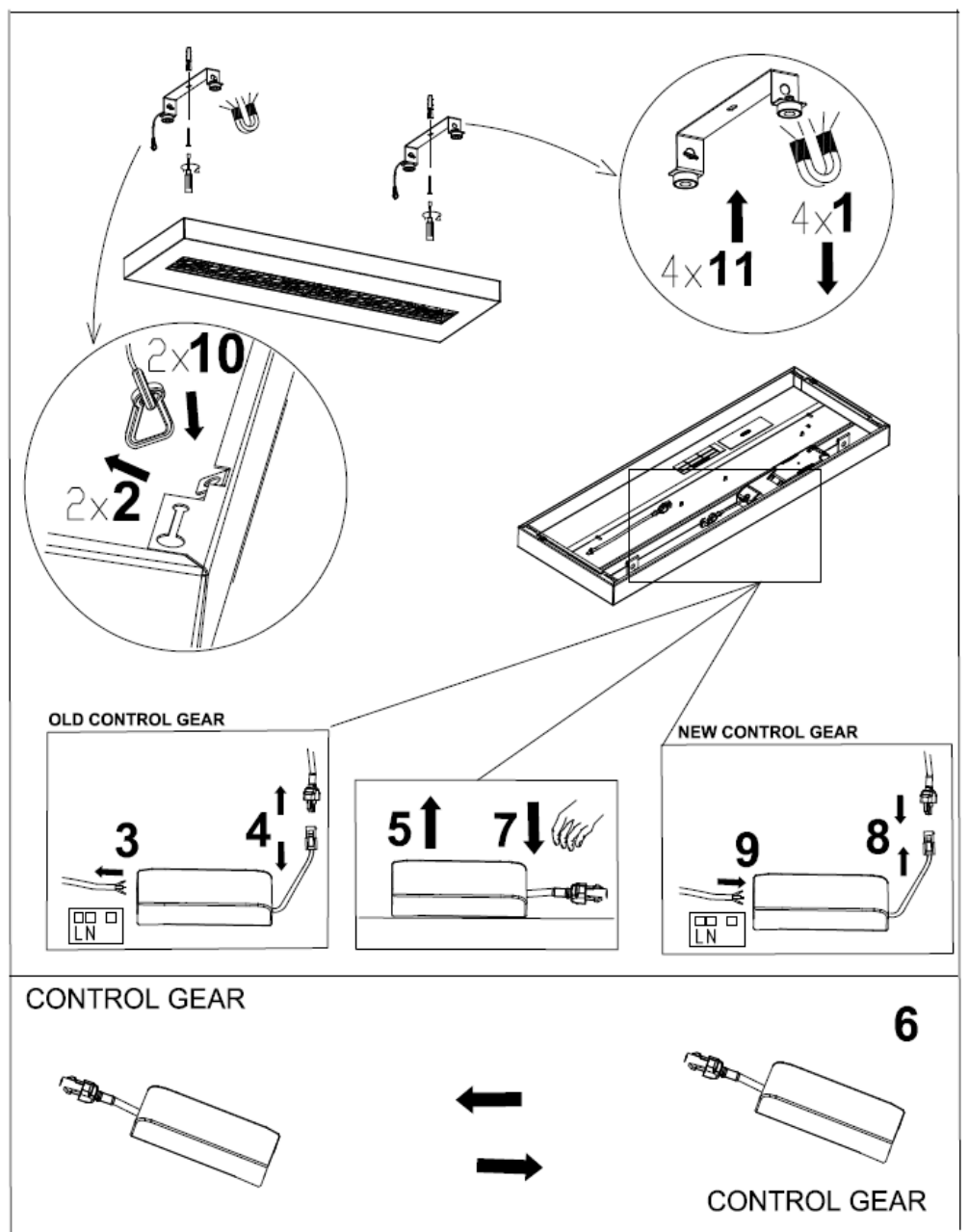
	A mm	B mm	C mm	X mm
EPK RS	655	225	40	500
EPK RM	1230	225	40	1140
EPK RL	1535	225	40	1400
EPK RL S89	1560	310	40	1420



MUSÍ BÝT DODRŽENA DVOJITÁ IZOLACE NA PŘÍVODNÍM KABELU
THE SUPPLY CABLE MUST BE PROVIDED WITH DOUBLE INSULATION



Výměna ovládací jednotky/Replacing control gear



CZ: Upozornění! Montáž svítidla smí provádět pouze odborná elektromontážní firma nebo osoba s elektrotechnickou kvalifikací. Před prováděním jakékoliv údržby vypněte přívod el. proudu. Světelný zdroj v tomto svítidle smí vyměnit pouze výrobce nebo jeho smluvní technik nebo podobně kvalifikovaná osoba! Výrobce nebere žádnou zodpovědnost, pokud byl výrobek opraven, případně nesprávně nainstalován. Na tento výrobek se poskytuje záruka 24 měsíců od data prodeje. Záruka se nevztahuje na závady způsobené nevhodným zacházením.

EN: Attention! The lighting unit may only be assembled by a skilled firm or by person with electrotechnical qualification. Always switch-off the powersupply before carrying out any maintenance. The light source in this luminaire may be replaced only by the manufacturer or Ts contractual service technician or a similarly qualified person! The manufacturer shall not be liable for any modifications of the product of incorrect instalation of the product. The warranty period of this product is 24 months from the purchase date. The warranty doesn't cover damage caused by improper handling.

DE: Sicherheitshinweis! Die Montage und die elektrische Installation der Leuchte muss von einer Elektrofachkraft durchgeführt werden. Vor der beliebigen Wartungsausführung die Einspeisung abschalten. Die Lichtquelle dieser Leuchte darf nur vom Hersteller oder einem von ihm beauftragten Servicetechniker oder einer vergleichbar qualifizierten Person ersetzt werden. Der Hersteller übernimmt keine Verantwortung, wenn das Produkt repariert oder unsachgemäß installiert wurde. Dieses Produkt ist für 24 Monate ab dem Verkaufsdatum garantiert. Die Garantie deckt keine Mängel ab, die durch unsachgemäße Handhabung verursacht werden.

SWE: Varning! Belysningsarmaturen bör endast monteras av behörig elektriker.

EST: Ettevaatus! Valgustit võib paigaldada ainult autoriseeritud elektrik!

NOR: Viktig: Armaturen må kun tilkobles av autorisert elektroinstallater.

FIN: Huomio: Valaisimen saa asentaa vain sähköalan ammattilainen

ROM: Atentie! Montarea corpurilor de iluminat se va face de catre firme specializate sau persoane calificate in domeniul electrotehnic.

DEN: Vigtigt! Produkte tma kun installeret af aut. El-installater.

LIE: Dėmesio! Šviestuvos turi būti surinktas ir sumontuotas tik specialios įmonės arba kvalifikuoto elektriko.

RUS: Внимание! Светильник должен устанавливаться специализированной фирмой или лицом обладающим электротехнической квалификацией.

ITA: Attenzione! Gli Apparecchi devono essere installati da ditte specializzate o da installatori qualificati.

ISL: Athugið: Eingöngu löggiltir rafverktakar meiga setja upp lampann.

POR: A armadura de iluminação só deve ser ligada por uma firma especializada ou por um técnico qualificado.

LAT: Uzmanību! Apgaismes ierīces uzstādīšanu drīkst veikt tikai sertificēts elektriķis vai sertificēts elektromontāžas uzņēmums.

FRA: Attention! les luminaires doivent être poses par des sociétés spécialisees ou par des personnes compétentes ayant le diplôme d'electrotechnicien.

SVK: Montáž svietidla môže vykonať iba osoba s elektrotechnickou kvalifikáciou.

POL: Montaż oprawy może wykonać tylko osoba posiadająca odpowiednie elektrotechniczne uprawnienia.

NED BEL: Let op ! Deze verlichtings unit mag alleen worden gemonteerd door een daartoe bekwaamde firma of door een persoon die elektrotechnisch is gekwalificeerd.

HUN: Értésítés! A lámpatestek beszerelést csakis elektrotechnikai vegzettseggel rendelkezo személyek végezheti el.

HR BiH: Montažu svjetiljke može izvršiti samo stručno kvalificirana osoba.

SLO: Montažo svetilke lahko izvede samo strokovno kvalificirana oseba.

Adresa: Žižkova 273, 252 25 Jinočany, Česká Republika

Address: Žižkova 273, 252 25 Jinočany, Czech Republic

Datum prodeje/Date of sale:

Razítko a podpis prodejny/Stamp and signature of the seller: